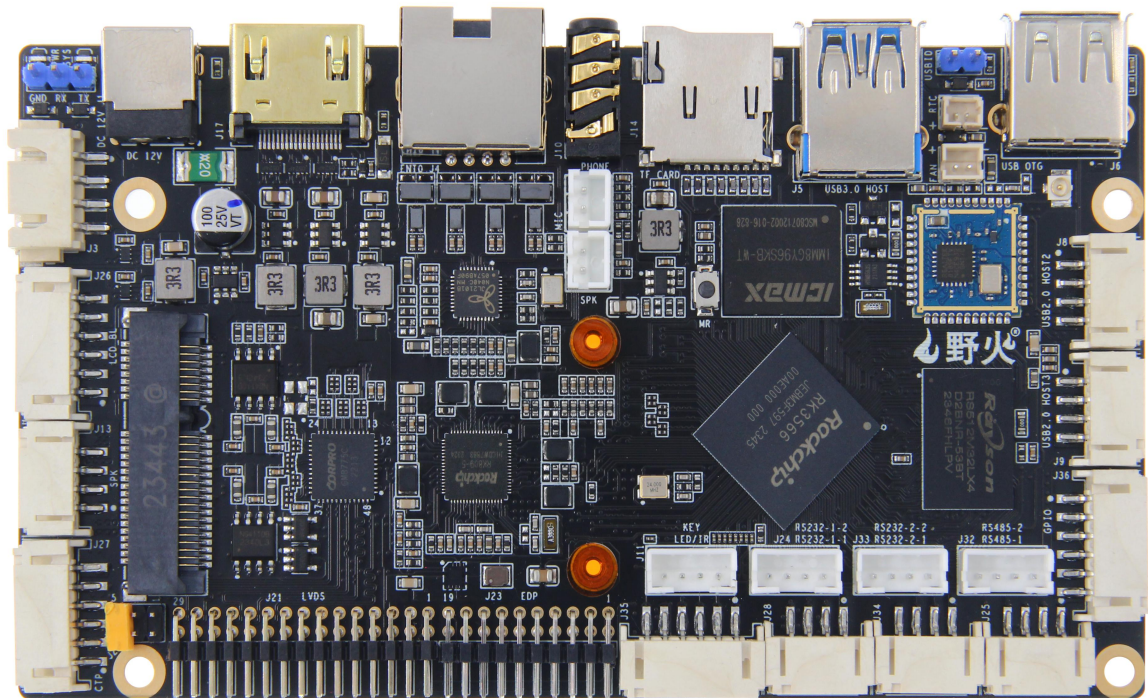


# 鲁班猫 1H

## LubanCat 1H



## 硬件规格书

Rev. 1.0

2024/04/08

## 销售与服务联系

### 东莞野火科技有限公司

地址：东莞市大岭山镇石大路 2 号艺华综合办公大楼 301 1 2 3 4 楼

官网：<https://embedfire.com>

论坛：<http://www.firebbs.cn>

资料：<https://doc.embedfire.com>

天猫：<https://yehuosm.tmall.com>

京东：<https://yehuo.jd.com/>

邮箱：[embedfire@embedfire.com](mailto:embedfire@embedfire.com)

电话：0769-33894118

### 扫码获得更多精彩



野火百科



野火电子



野火天猫店



野火京东店



野火抖音号



野火视频号



野火B站号



野火小师妹

## 技术支持与售后服务

### 1. 资料内容

1. 所有产品的信息与资料可从《销售与服务联系》节中的官网、店铺、资料页获取。
2. 产品所提供的资料以商品详情页、资料下载页、资料下载实际内容等为准，若有疑问请咨询销售。
3. 对于未提供、非开源、有变更的资料内容，若有疑问请通过资料内容说明或咨询销售确认，否则不予以保证。

### 2. 技术支持范围

1. 提供对例程的运行流程与现象的解释。
2. 对用户修改例程、额外编写、例程源码之外的内容提供有限的讨论范围。
3. 提供对硬件资源的解释。
4. 对开源原理图部分提供有限的讨论范围，不作硬件修改指导。

### 3. 售后与保修

1. 产品退换货服务政策以购买所在店铺的服务条款为准。
2. 对于在售产品提供长久维修服务，除焊盘脱落、严重损坏等无法维修情况外可以联系购买所在店铺寄回检修。注：主芯片损坏不在免费保修范围内，具体请咨询店铺。

## 定制服务

野火科技可承接提供嵌入式系统软件与硬件的定制开发服务，具体的可定制内容、开发周期、定制价格请联系咨询。

定制联系方式：

1. 网站：<https://embedfire.com/#!/dingzhi>

2. 邮箱：[embedfire@embedfire.com](mailto:embedfire@embedfire.com)

## 免责声明

东莞野火科技有限公司（以下简称：“野火”）保留在任何时候与不事先声明的情况下对野火产品与文档更改、修正、补充的权利。用户可在野火资料主页 <https://doc.embedfire.com/> 或者联系客服与售后获取最新信息。

用户使用开发板等产品过程请遵守本文档内容，因为使用环境不当或制作产品因设计未考虑周全导致的损失需要自行承担。

## 手册版本

手册版本	日期	更新说明
V 1.0	2024-04-08	• 初始版本

## 目 录

销售与服务联系 .....	- 1 -
技术支持与售后服务 .....	- 2 -
1. 资料内容 .....	- 2 -
2. 技术支持范围 .....	- 2 -
3. 售后与保修 .....	- 2 -
定制服务 .....	- 3 -
免责声明 .....	- 4 -
手册版本 .....	- 5 -
目 录 .....	- 6 -
第一章 鲁班猫产品简介 .....	- 8 -
第二章 RK3566 简介 .....	- 9 -
第三章 鲁班猫 1H 开发板版本简介 .....	- 11 -
第四章 鲁班猫 1H 开发板介绍 .....	- 12 -
4.1 鲁班猫 1H 开发板外观图 .....	- 12 -
4.2 鲁班猫 1H 开发板尺寸图 .....	- 13 -
4.3 鲁班猫 1H 硬件规格 .....	- 13 -
4.4 性能参数 .....	- 14 -
4.4.1 系统主频 .....	- 14 -
4.4.2 供电参数 .....	- 15 -
4.4.3 工作环境 .....	- 15 -
4.4.4 接口速度 .....	- 15 -
4.5 开发板接口资源 .....	- 15 -
4.6 开发板硬件使用说明 .....	- 16 -
4.6.1 电源 .....	- 16 -
4.6.2 按键 .....	- 17 -
4.6.3 EMMC 烧录 .....	- 18 -
4.6.4 TF Card .....	- 18 -
4.6.5 SIM Card .....	- 18 -
4.6.5 以太网 .....	- 19 -
4.6.7 USB2.0/3.0 .....	- 20 -

4.6.8 音频输入/输出 .....	- 21 -
4.6.9 视频输出/显示 .....	- 22 -
4.6.10 Debug 调试串口 .....	- 23 -
4.6.11 FAN 接口 .....	- 23 -
4.6.12 MINI PCI-E .....	- 24 -
4.6.13 RTC 接口 .....	- 24 -
4.7.14 IR 红外 .....	- 25 -
4.6.15 LED 指示灯 .....	- 25 -
4.6.16 摄像头 .....	- 25 -
4.6.17 板载 wifi .....	- 26 -
<b>第五章 鲁班猫 1H 板卡参考功耗 .....</b>	<b>- 27 -</b>
<b>5.1 Linux 各镜像整机功耗测试 .....</b>	<b>- 27 -</b>
<b>5.2 安卓镜像整机功耗测试 .....</b>	<b>- 28 -</b>



## 第一章 鲁班猫产品简介

鲁班猫（LubanCat）是野火科技推出的 Linux、Android 卡片电脑系列品牌。该系列卡片电脑硬件产品线丰富，操作系统适配度高，开源教材资料众多，应用开发简单。凭借它优越的性能以及多产品线覆盖教育、商业应用、工业控制等领域，具备广泛的应用场景：

- 卡片电脑：办公、编程开发，家庭娱乐、编程教育等
- Linux 服务器：私有云、软路由、NAS、个人 WEB 服务器等
- 家庭智能化中枢：电视盒子、智能家居控制、传感器数据分析、安防监控等
- 工业化：电子广告牌、自动售卖机、机器人、无人机等
- 嵌入式开发板：加速嵌入式项目验证及开发

鲁班猫品牌喻意 野火®

- **鲁班为名**  
勉励工程师传承鲁班的创新工匠精神  
争取成为当代鲁班
- **小猫为形**  
期盼我们如孩童如猫一样保持好奇心  
探索精神不止步，永远保持童心



鲁班猫  
LubanCat®

鲁班猫系列电脑从硬件到系统、教材、应用，都提供了丰富的资料和版本，通用性强：

- 硬件：具有不同性能的主控、外设接口、存储容量、板卡尺寸
- 系统：支持 Ubuntu、Debian、OpenWrt、Android、OpenHarmony 等系统
- 教材：提供多套教材，覆盖纯应用层用户以及系统开发用户，如 Python、Qt、Android 应用开发，Linux 系统使用与内核、驱动、镜像制作
- 应用：针对上层提供各种应用示例，如使用 C/Python 控制各式硬件，基于 ROS 机器人系统的应用开发

完善的开源资料，包括但不限于产品手册、系统源代码、原理图封装库、各式各样的高质量 Linux 开发教程等。即使初入行业的嵌入式小白，也能根据我们的教程完成开发，而对资深的嵌入式老鸟，则能加速产品二次开发过程。

## 第二章 RK3566 简介

鲁班猫 1H 采用瑞芯微 RK3566 芯片作为主控芯片

RK3566 是瑞芯微出品的一款专为消费类行业应用打造的通用型 SoC，采用 22nm 先进制程工艺，CPU 采用 4 核 A55 架构处理器，集成 G52 图形处理器，支持 emmc/sd 启动，运行的安卓 11 和 Linux 系统支持 4K 解码和 1080P 编码。RK3566 支持 PCIE/USB3.0 等各类型外围接口，同时 RK3566 内置瑞芯微自研 NPU，算力 0.8Tops，可用于轻量级人工智能应用。

RK3566 提供了许多强大的嵌入式硬件引擎来优化高端应用程序的性能。

(1) RK3566 有着十分强大的视频解码能力，支持多种格式高清解码如 4K H.264/H.265/VP9 等，支持多路视频源同时解码。RK3566 对色彩、动态范围具有优良的表现，支持图像后处理，解交织，去噪，色彩增强，超分辨率。RK3566 采用全新独立 JPEG 解码处理器，高效并发处理多小图解析，支持 1080p 60fps 的 H.264 及 H.265 格式编码，支持动态码率、帧率、分辨率调节等功能。

(2) 嵌入式 3D GPU 使 RK3566 完全兼容 G52 2EE, OpenGL ES1.1/2.0/3.0/3.1/3.2, 特殊的 2D 硬件引擎将最大限度地提高显示性能，并提供非常平稳的操作。

(3) RK3566 内置瑞芯微自研 NPU，算力 0.8Tops。支持 INT8/INT16/FP16/BFP16 混合操作。此外，凭借其强大的兼容性，支持 Caffe / TensorFlow / TF-Lite / ONNX / PyTorch / Keras / Darknet 主流架构模型的一键转换。。

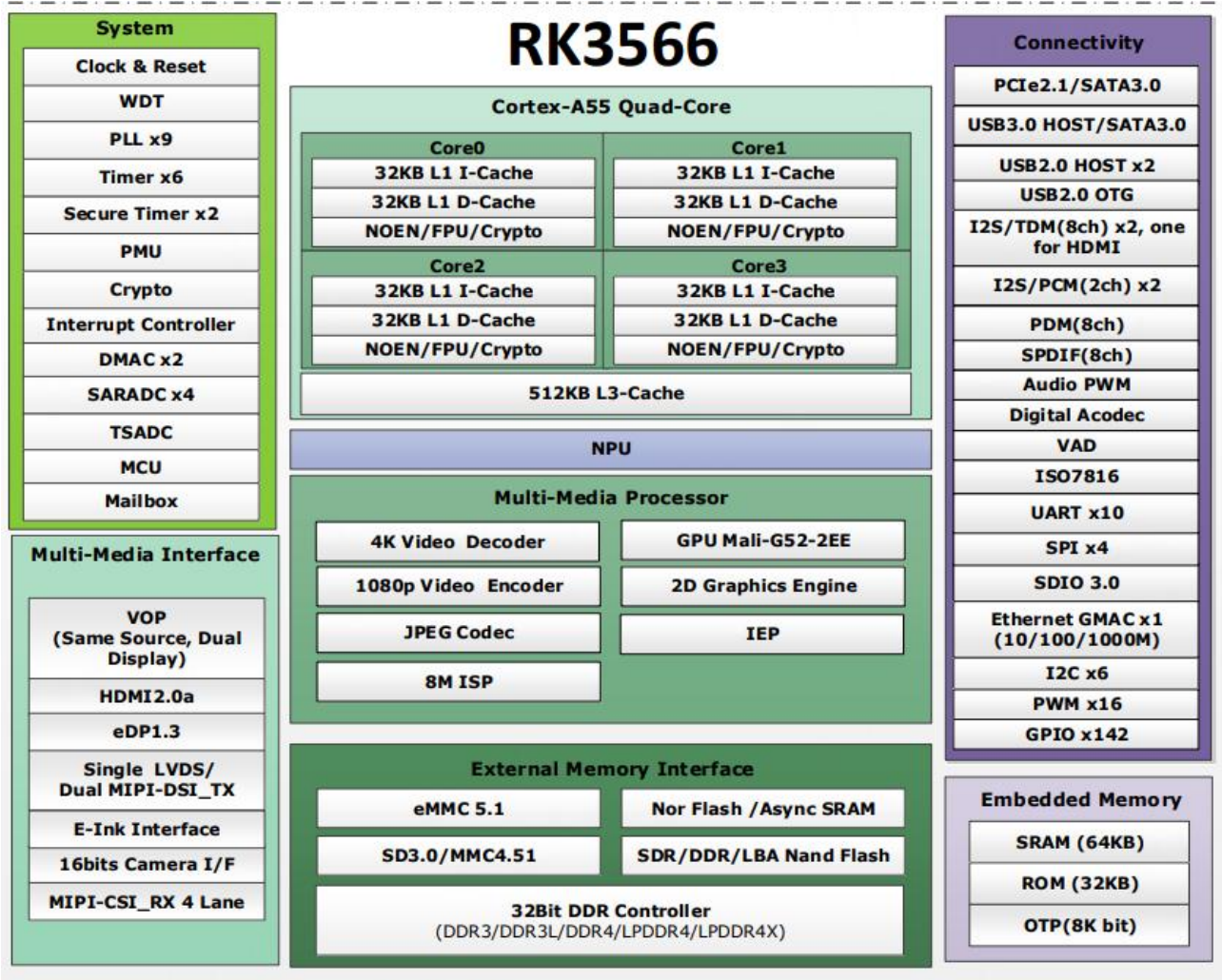
(4) RK3566 具有高性能的外部存储接口(DDR3/DDR3L/DDR4/LPDDR4/LPDDR4X)，能够维持高要求的内存带宽。

其详细参数如下：

详细参数	
CPU	• 四核 64 位 Cortex-A55，最高主频 1.8 GHz
GPU	• ARM G52 2EE 图形处理器
	• 支持 OpenGL ES 1.1/2.0/3.2, OpenCL 2.0, Vulkan 1.1
	• 内嵌高性能 2D 加速硬件
NPU	• 瑞芯微自研 NPU，最高算力可达 1 TOPS
显示	• 支持 eDp/HDMI2.0/MIPI/LVDS/24bit RGB
多媒体	• 支持 4K 60fps H.264/H.265/VP9 视频解码
	• 支持 1080P 60fps H.264/H.265 视频编码

	<ul style="list-style-type: none"> <li>支持 8M ISP, 支持 HDR</li> </ul>
接口	<ul style="list-style-type: none"> <li>支持 USB2.0/USB3.0/PCIE2.1/SATA3.0/RGMII</li> </ul>

RK3566 处理器应用款图如下:



### 第三章 鲁班猫 1H 开发板版本简介

目前，鲁班猫 1H 开发板处于初始版本，如有变动将更新如下表。

板卡版本	板卡丝印	变动内容描述
鲁班猫 1H	EBF410271 20231201	初始版本

注意事项：

- (1) 板卡丝印位于鲁班猫背面的中心位置；
- (2) 如有用户需要查看开发板的细节部分，可阅读《鲁班猫 1H 开发板介绍章节》

## 第四章 鲁班猫 1H 开发板介绍

### 4.1 鲁班猫 1H 开发板外观图

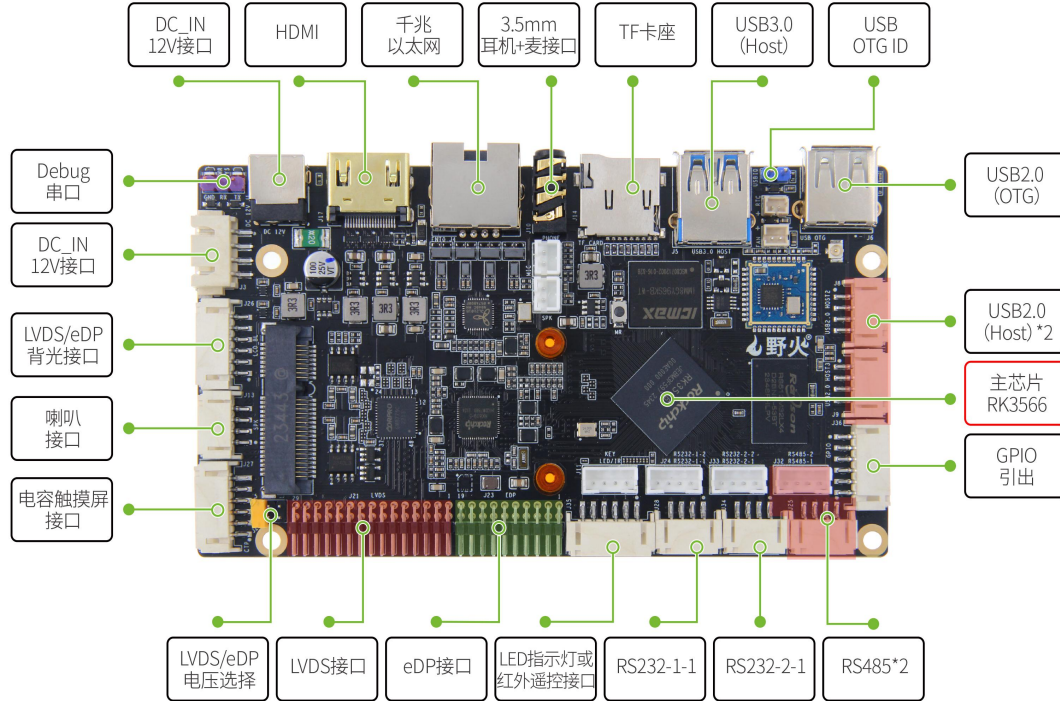


图 4.1-1 鲁班猫 1H 正面标注视图 1

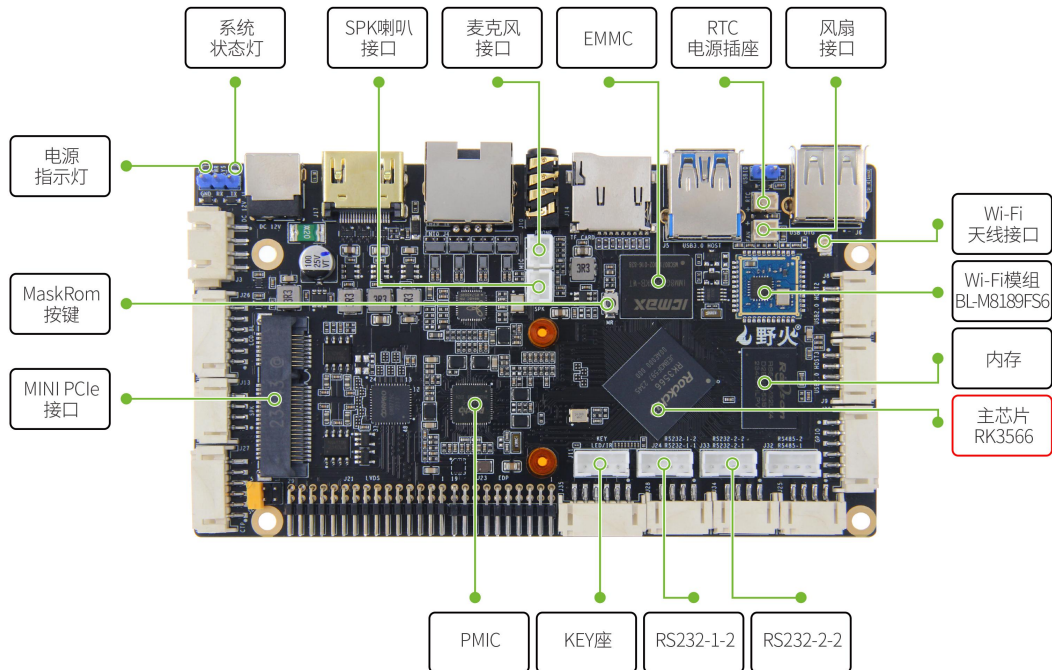


图 4.1-2 鲁班猫 1H 正面标注视图 2



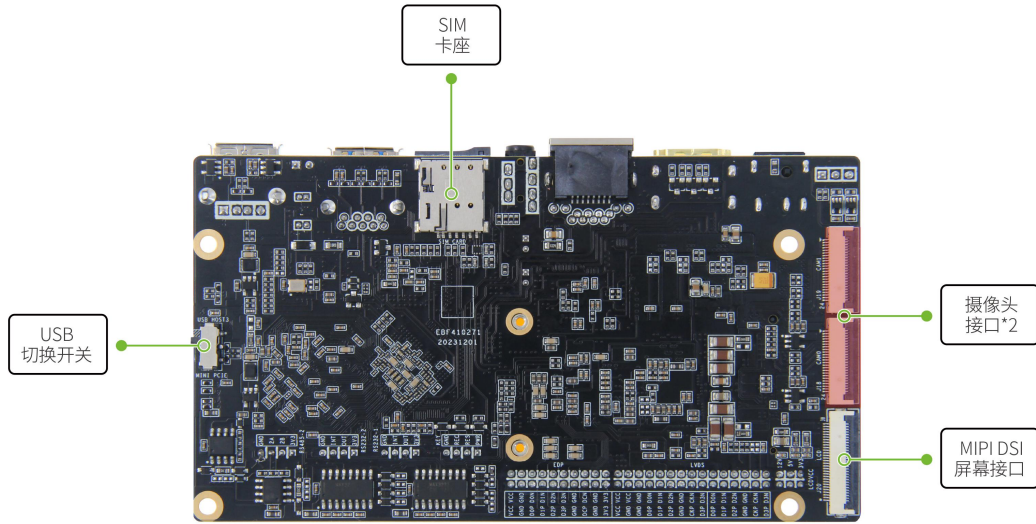


图 4.1-3 鲁班猫 1H 背面视图

## 4.2 鲁班猫 1H 开发板尺寸图

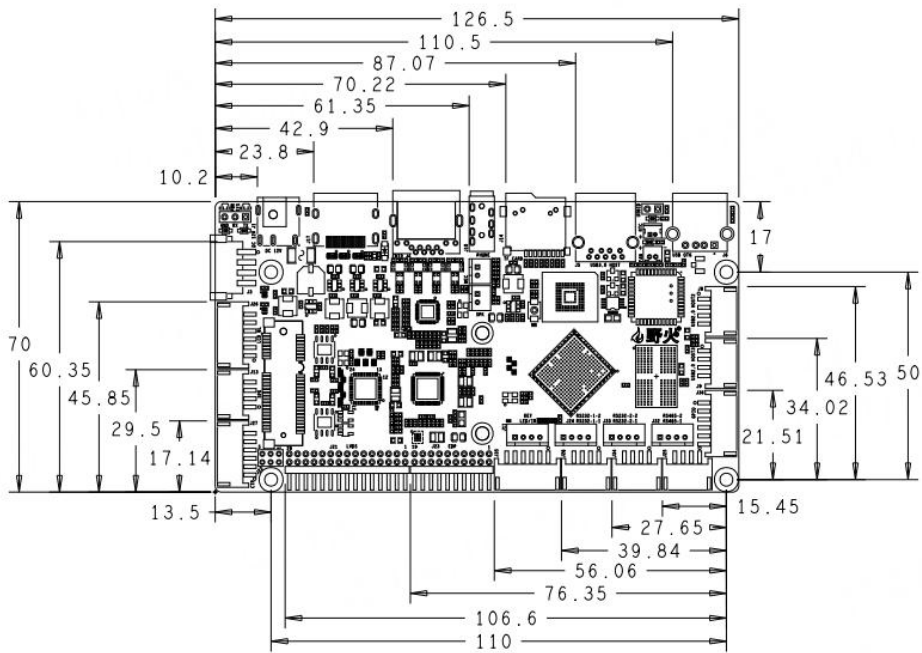


图 4.2-1 鲁班猫 1H 机械尺寸图

## 4.3 鲁班猫 1H 硬件规格

Lubancat 1H 硬件规格	
SOC	瑞芯微 RK3566
PMU	瑞芯微 RK809-5
内存	内存规格有 1GB/2GB/4GB/8GB，采用晶存/长鑫内存

存储	eMMC 模块: 8/32/64/128GB TF 卡: 支持 TF 卡启动/拓展, 最高支持 512GB
电源	DC12V@2A 直流输入
显示	<ul style="list-style-type: none"> <li>• 1 x 标准 HDMI 接口, 最大支持 4K@60Hz</li> <li>• 1 x MIPI DSI 4 Lane 输出, 支持野火 1920*1080 mipi 屏幕</li> <li>• 1 x LVDS 输出, 支持百升达屏幕</li> <li>• 1 x EDP 输出, 支持百升达屏幕</li> </ul>
以太网	千兆 * 1, 板载 PHY 芯片 JL2101-N040C, 支持 10/100/1000Mbps
USB	<ul style="list-style-type: none"> <li>• 1 x USB3.0 HOST</li> <li>• 2 x USB2.0 HOST</li> <li>• 1 x Type-A OTG</li> </ul>
PCIe 接口	Mini-PCIe 接口, 可配合全高或半高的 WIFI 网卡、4G 模块或其他 Mini-PCIe 接口模块使用
摄像头	具有两个 MIPI CSI 摄像头接口, 可连接野火 OV8858 摄像头
音频	<ul style="list-style-type: none"> <li>• 3.5mm 耳机孔, 支持音频输入/输出</li> <li>• 扬声器: SPK 喇叭接口*2, 可接 1W/3W 功率喇叭</li> </ul>
FAN	2Pin 1.5mm 规格的 5V 风扇接口
Wifi	板载 BL-M8189FS6
RTC	2Pin 1.25mm 规格的 RTC 电池接口
红外	红外遥控接口*1, 需要外接红外模块
SIM 卡座	SIM 卡功能需搭配鲁班猫适配的 4G 模块使用
TF 卡座	支持 Micro SD (TF) 卡启动系统, 最高支持 512GB
串口	RS232*4, RS485*2
按键	1 x MR(MaskRom)按键
操作系统	支持 Ubuntu20.04、Ubuntu22.04、Debian10、Android11、等操作系统
尺寸	126.5 x 70 mm

## 4.4 性能参数

### 4.4.1 系统主频

名称	规格				说明
	最小	典型	最大	单位	
CPU主频 Arm Cortex-A55	408	600、816、1104、 1416、1608	1800	MHz	可修改, 默认自动
GPU主频 Arm Mali-G52	-	-	800	MHz	-

DDR主频	324	528、780	1056	MHz	可修改，默认自动
NPU主频	200	-	900	MHz	可修改，默认 600 MHz

注：典型指的是最小频率和最大频率之间可以设置的频率值。

#### 4.4.2 供电参数

名称	规格				说明
	最小	典型	最大	单位	
主电源工作电压	11.5	12	12.5	V	推荐供电参数为 12V@2A（2A 及以上）
主电源工作电流	-	0.5	-	A	
锂电池供电电压	10.5	12	12.6	V	支持 3S 电池

注：具体功耗与开发板接的外设有关，以上供电参数仅供参考。

#### 4.4.3 工作环境

参数描述		规格				说明
		最小	典型	最大	单位	
温度	工作环境	0	25	80	℃	商业级
	存储环境	-40	25	+125	℃	
湿度	工作环境	10	-	90	%RH	无凝露
	存储环境	5	-	95	%RH	

#### 4.4.4 接口速度

参数	规格				说明
	最小	典型	最大	单位	
串口通讯速度	-	9600	4M	bps	-
USB3.0 接口速度	-	-	5	Gbps	-
USB2.0 接口速度	-	-	480	Mbps	-
PCIe2.0 x 1	-	-	5	Gbps	-

注：更多接口速度请参考“3.5 核心板接口资源”

### 4.5 开发板接口资源

功能	数量	参数
HDMI 2.0 输出	1	通过标准 HDMI 插座引出，支持： • 1080p@60Hz • 1440p(2K)@60Hz • 2160p(4K)@30Hz、@60Hz
千兆以太网	1	• 支持 10/100/1000Mbps 数据传输速率；
USB3.0 Host (Type-A)	1	• 通过 Type-A USB 接口引出； • 1 路 USB3.1 Gen1，数据速率高达 5Gbps； • 最高支持2000mA电流输出；



USB2.0 Host (PH-4PWPBZ)	2	<ul style="list-style-type: none"> <li>通过PH-4PWPBZ座子引出;</li> <li>支持高速(480Mbps)、全速(12Mbps)和低速(1.5Mbps)3种模式;</li> <li>最高支持2000mA电流输出;</li> </ul>
USB2.0 OTG (Type-A)	1	<ul style="list-style-type: none"> <li>通过 Type-C接口引出, 不支持用于供电;</li> <li>支持USB2.0 OTG, 可用于固件烧录和OTG调试;</li> </ul>
MINI PCI-E	1	<ul style="list-style-type: none"> <li>MINI PCI-E 的pcie类型: PCIe 2.0 x 1, 最高支持 5Gbps 数据速率;</li> <li>可配合全高或半高的WIFI网卡、4G模块使用;</li> <li>最大支持输出2.5A连续电流和3A峰值电流;</li> </ul>
MIPI DSI	1	<ul style="list-style-type: none"> <li>接口规格为30Pin 0.5mm间距的FPC排座</li> <li>支持 4 lanes 输出, 单MIPI模式最高分辨率为1920x1080@60fps;</li> <li>适配野火5.5寸/7寸/10.1寸 MIPI 屏;</li> </ul>
CAM/MIPI CSI	2	<ul style="list-style-type: none"> <li>通过mipi csi接口引出, 接口规格为24Pin 0.5mm间距的FPC排座;</li> <li>支持2 lanes 输入, 每通道最大数据速率2.5Gbps;</li> <li>适配野火OV8858摄像头</li> </ul>
4G	1	<ul style="list-style-type: none"> <li>支持 MINI PCI-E接口的4G模块;</li> <li>需搭配SIM卡使用;</li> </ul>
WIFI	1	<ul style="list-style-type: none"> <li>板载WIFI, 型号为BL-M8189FS6</li> </ul>
Debug 串口	1	<ul style="list-style-type: none"> <li>一路Debug串口, 默认参数1500000-8-N-1;</li> <li>由1x3P 2.54mm间距排针引出;</li> </ul>
TF 卡	1	<ul style="list-style-type: none"> <li>支持TF卡启动系统, 最高支持512GB, 读取速度实际受限于卡;</li> </ul>
SIM 卡	1	<ul style="list-style-type: none"> <li>支持Nano SIM卡, 需搭配4G模块才能使用</li> </ul>
3.5 耳机插孔	1	<ul style="list-style-type: none"> <li>通过3.5mm耳机接口引出, 耳机输出+麦克风输入2合1接口</li> </ul>
扬声器	2	<ul style="list-style-type: none"> <li>通过XH2.54-2P接口引出, 输出功率1W;</li> <li>通过PH-4PWPBZ接口引出, 输出功率3W;</li> </ul>
RTC	1	<ul style="list-style-type: none"> <li>板载RTC接口, 用于连接2Pin 1.25mm 接口的RTC电池</li> </ul>
FAN	1	<ul style="list-style-type: none"> <li>板载风扇接口, 支持2Pin 1.5mm 规格接口的 5V 风扇</li> </ul>

注 1: 表中参数/数量为硬件设计或 CPU 的理论最大值, 其中多数功能引脚为复用关系;

注 2: 以上外设接口展示的功耗表示接上该外设时系统增加的功耗值。

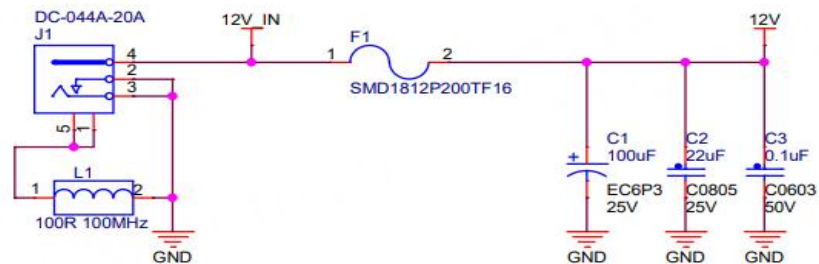
## 4.6 开发板硬件使用说明

### 4.6.1 电源

鲁班猫 1H 使用 12V@2A DC 电源适配器供电, DC 接口规格为 DC-044A-20A, 支持的 DC 头规格为 DC5.5\*2.1 和 DC5.5\*2.5。输入电压范围请参考上述的《[4.4.2 供电参数](#)》, 最低输入电压请勿低于 10V, 最高输入电压请勿超过 13V, 否则可能会导致 DC-DC 电路工作异常, 甚至会因为电压不匹配导致外接设备不工作或损坏。

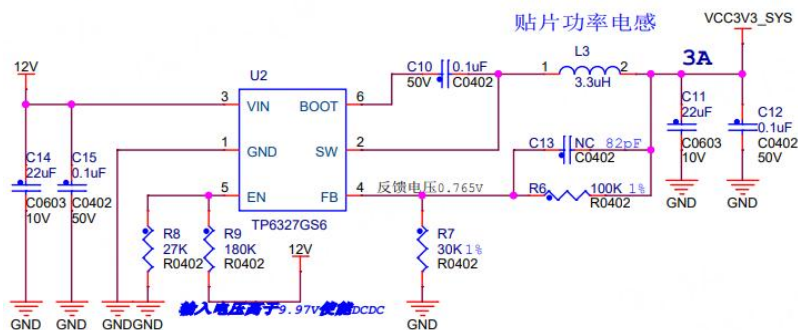
电源输入的原理图如下图所示，其中，DC 电源输入的后级型号为自恢复保险丝 SMD1812P200TF16，用于过载保护，跳闸电流为 4A。

DC IN : 12V

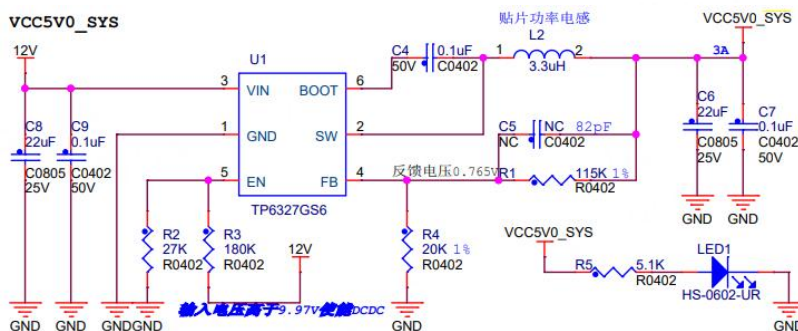


板卡电源部分采用的 DC-DC 电源芯片为 TP6327GS6，作用是将输入的 12V 电源降压成 5V/3.3V，从而获得系统所需的电源 VCC3V3\_SYS 和 VCC5V0\_SYS。除了这些部分的降压电路，还有电源管理电路、各类接口的电源使能电路等，具体电路可参考原理图电源部分内容。

VCC3V3\_SYS



VCC5V0\_SYS

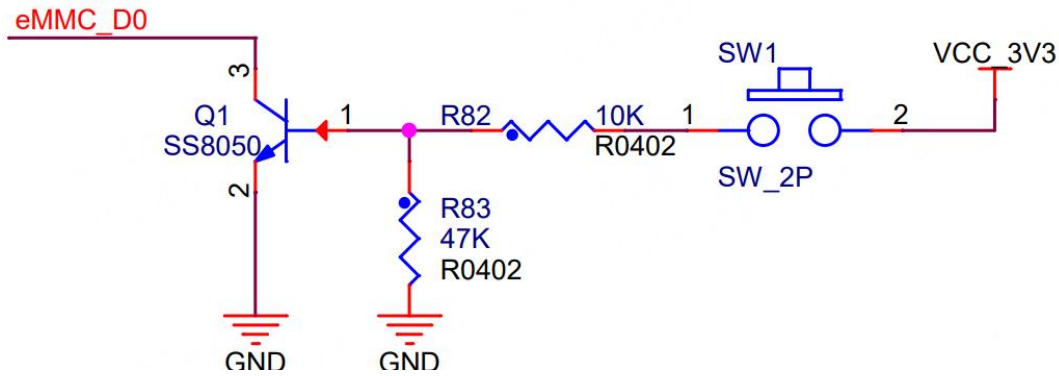


鲁班猫 1H 的电源系统采用瑞芯微 RK809-5 芯片，配合外围的 BUCK、LDO 电路，给 RK3566 主控、DDR、eMMC 和相关的功能外设设备提供稳定的电源。

## 4.6.2 按键

鲁班猫 1H 上有个 MR(MaskRom)按键，在 emmc 的左边。

MR(MaskRom)按键，主要是方便系统进入 MaskRom 模式，来对 EMMC 进行镜像烧录/下载，具体使用可查看下方 EMMC 烧录部分内容。MR(MaskRom)按键原理图如下图所示，其中 eMMC\_D0 连接到了 EMMC 的 DAT0 引脚，为了方便调试，连接到了 SW1 按键。



### 4.6.3 EMMC 烧录

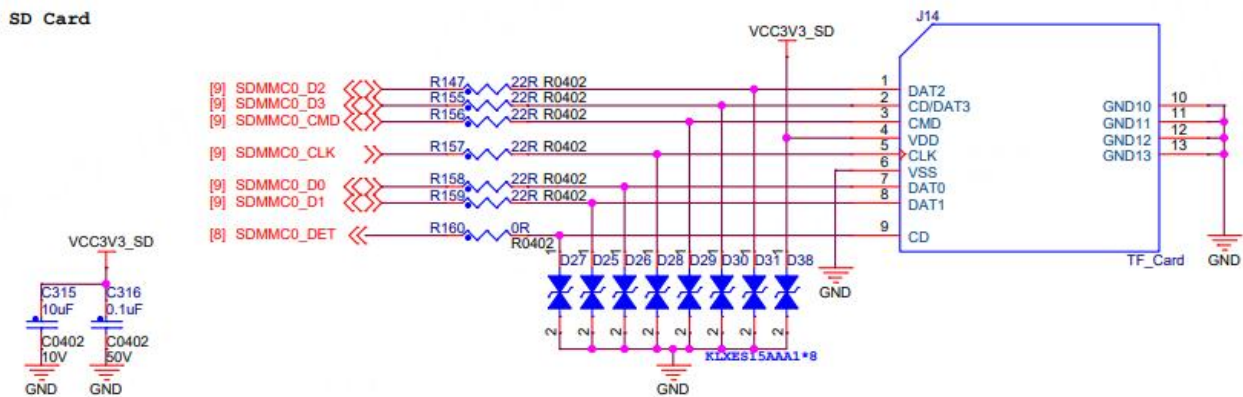
目前鲁班猫 1H 支持的烧录方法有 MaskRom 烧录和 Recovery 烧录。

MaskRom 烧录方法是，打开瑞芯微开发工具，断电状态下摁住 MR(MaskRom)按键，然后从 Type-A OTG 口插入数据线，当电脑瑞芯微开发工具界面提示识别到 MASKROM 设备时，即可松开按键，进行下一步的镜像烧录。

Recovery 烧录方法是，打开瑞芯微开发工具，断电状态下摁住 REC(Recovery)按键，REC 按键需要外接按键板。然后从 Type-A OTG 口插入数据线，当电脑瑞芯微开发工具界面提示识别到 LOADER 设备时，即可松开按键，进行下一步的镜像烧录。

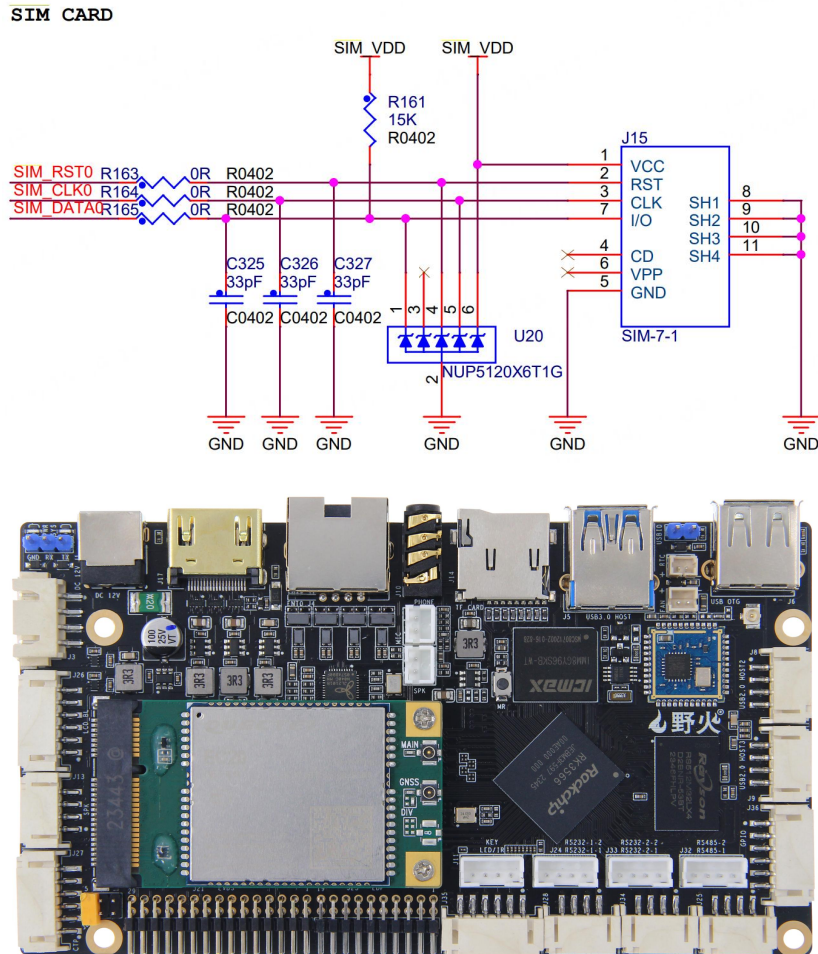
### 4.6.4 TF Card

TF 卡槽位于板卡正面，为自弹式 TF 卡座，最大支持 512G 的 MicroSD 卡(TF 卡)，支持系统启动与存储。当 TF 卡烧录好镜像后，系统上电，会优先选择 SD 卡启动，切勿随意拔插 TF 卡。如果有需求使用 TF 卡运行 Android 系统，建议选购三星、铠侠、金士顿等其他品牌的 TF 卡。



### 4.6.5 SIM Card

SIM 卡槽位于板卡背面，支持的 SIM 卡尺寸为 Nano SIM，其信号线直接与 MINI PCI-E 接口相连，SIM 卡支持移动、联通、电信，需要搭配 MINI PCI-E 接口的 4G 模块才能实现通讯功能。



鲁班猫 1H 的电源系统采用瑞芯微 RK809-5 芯片，配合外围的 BUCK、LDO 电路，给 RK3566 主控、DDR、eMMC 和相关的功能外设设备提供稳定的电源。

#### 4.6.5 以太网

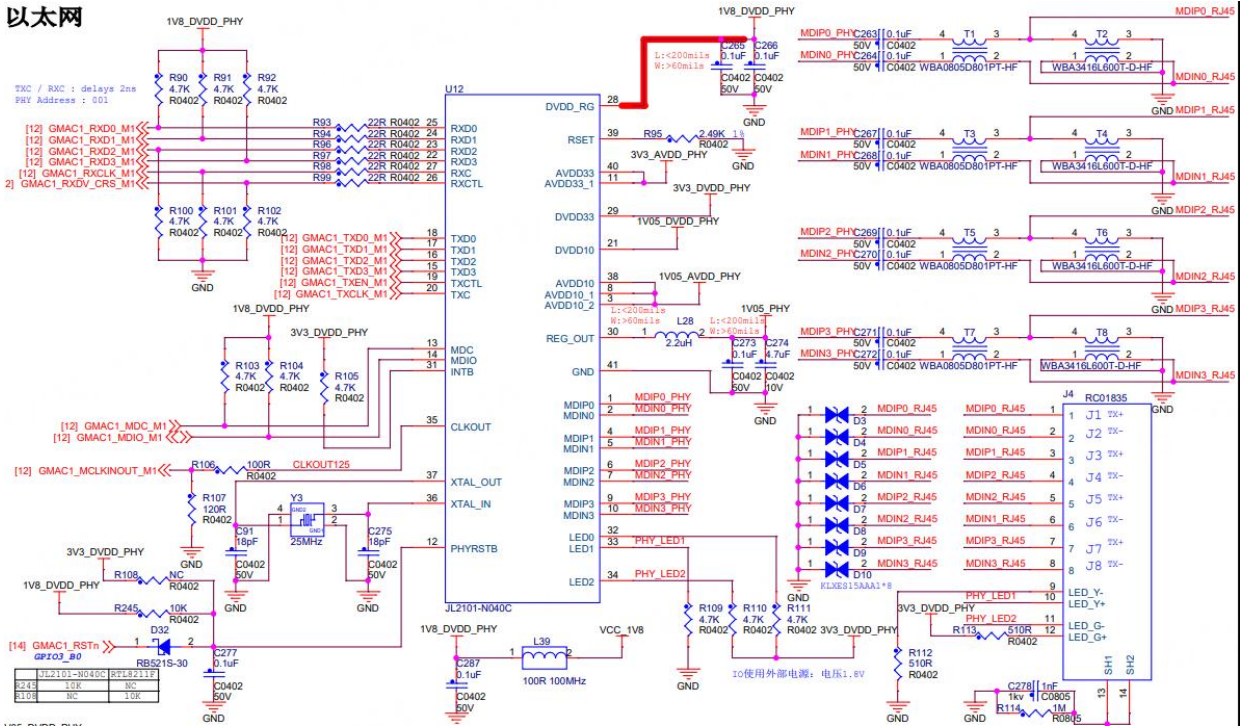
鲁班猫 1H 引出了一个 RJ45 接口作为千兆网口。板载的 RJ45 接口有两个 LED 指示灯，由 PHY 芯片来控制。千兆网口由独立的 PHY 芯片 JL2101-N040C 控制，支持 10/100/1000Mbps 数据传输速率。下面为千兆网口灯的工作模式。

单灯模式：左边绿灯表示百兆网络连接/传输状态，右边黄灯表示千兆网络连接/传输状态，闪烁表示有数据收发，其闪烁频率跟实时数据收发量有关。该模式下，会根据具体的网络连接情况，只亮起对应那一个的 LED 指示灯，因此可以通过观察哪个 LED 亮起，来判断鲁班猫网口连接的是千兆网还是百兆网。

ETH0 原理图如下图所示：

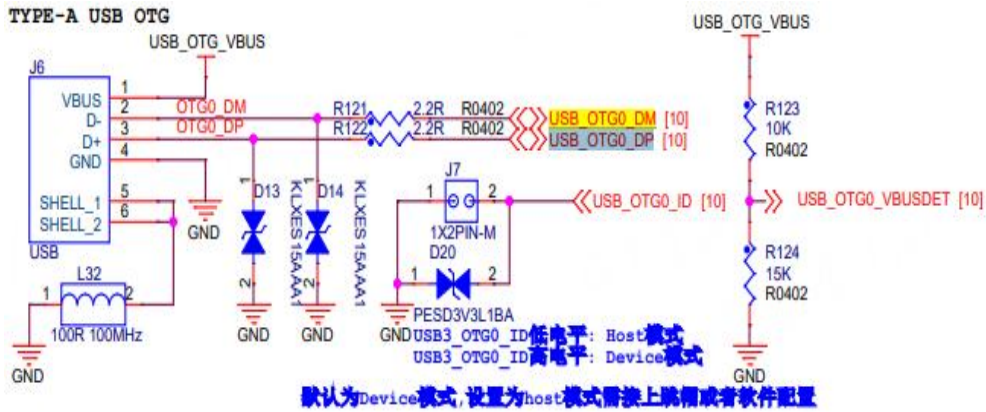


以太网



4.6.7 USB2.0/3.0

RK3566 芯片内置一个 USB2.0 OTG 控制器、两个 USB2.0 HOST 控制器和一个 USB3.0 HOST 控制器。一路 USB2.0 OTG 中的 USB\_OTG0\_DM 和 USB\_OTG0\_DP 连接到了板载 Type-A OTG 接口，作为固件下载端口和 OTG 调试端口，可用于固件的 Emmc 烧录和安卓镜像的 OTG 调试。

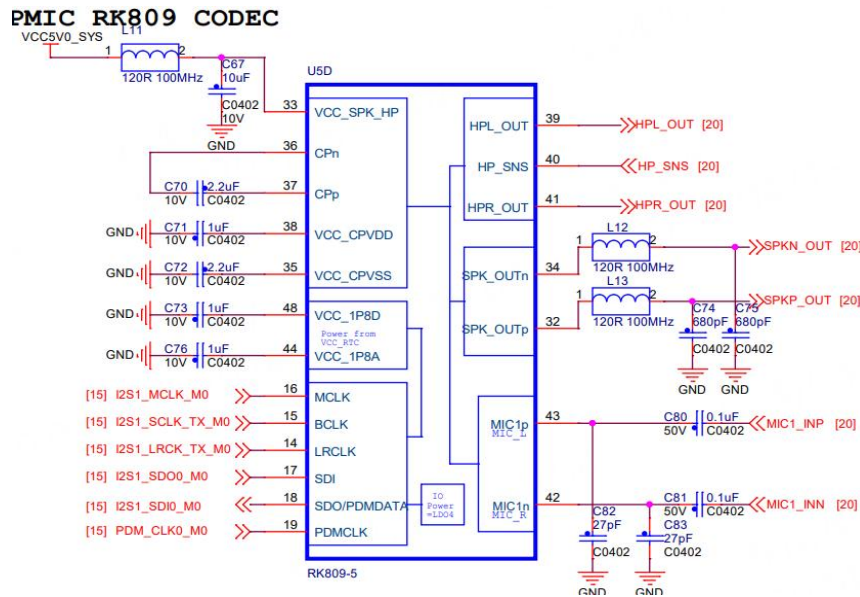


一路 USB3.0 HOST 信号连接到了板载 Type-A USB 接口（内芯为蓝色）；板载 USB3.0 接口为 USB3.2 Gen1，相当于 USB3.1 Gen1 和 USB3.0，最高数据速率可达 5Gbps，并向下兼容 USB2.0。

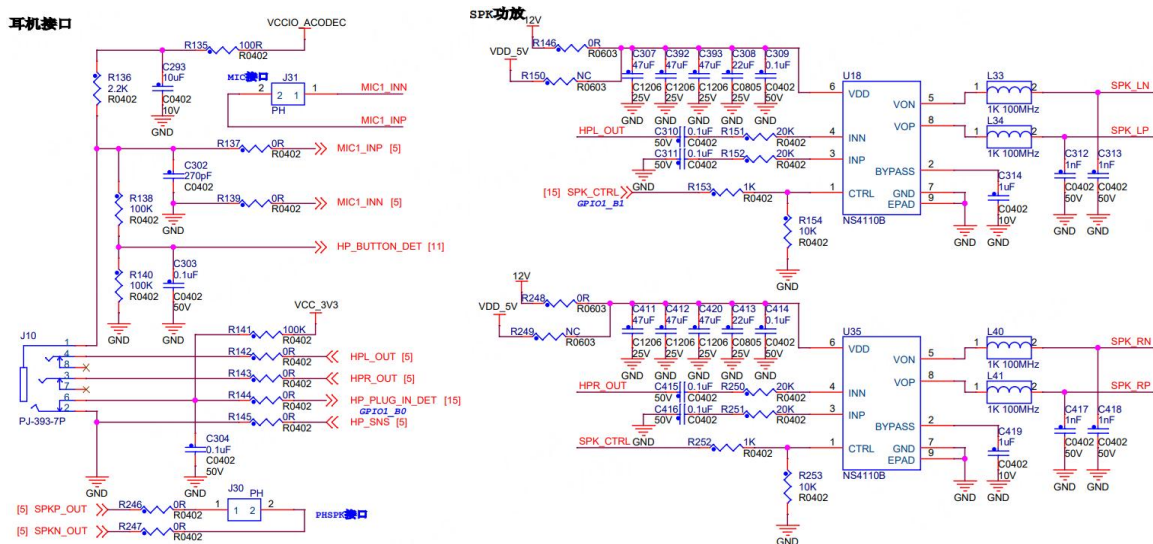
两路 USB2.0 HOST 控制器 USB2\_HOST2 信号连接到了两个 PH-4PWBPZ 接口上。板载 USB2.0 接口支持高速(480Mbps)、全速(12Mbps)和低速(1.5Mbps) 3 种模式，系统会根据插入的设备自动选择合适的模式。

## 4.6.8 音频输入/输出

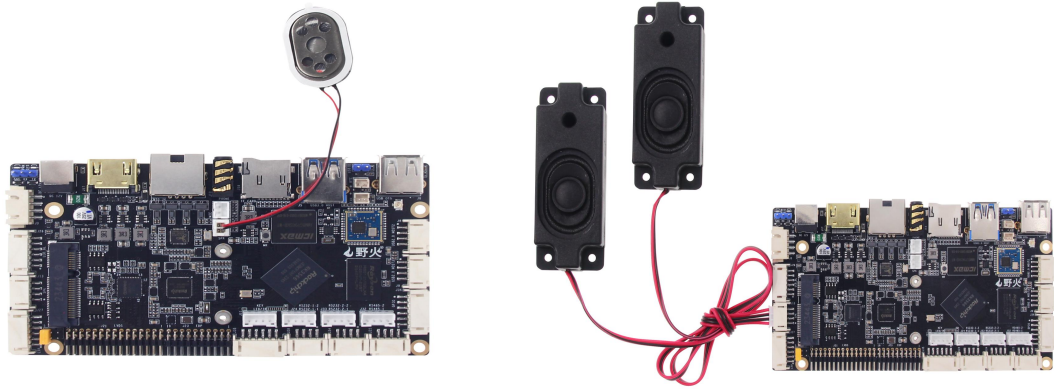
3.5mm 耳机接口、SPK 喇叭接口位于板卡正面。音频的输入/输出功能通过核心板的电源芯片 PMIC RK809-5 实现，芯片外围电路图如下图所示。



板载的 3.5mm 耳机接口支持音频的输入/输出，为耳机输出+麦克风输入 2 合 1 接口，可以连接有线耳机，也可以通过 AUX 线连接功放。SPK-1 接口规格为 XH2.54-2P，可用来连接 2.54mm 接口 8 欧 1W 的小喇叭。SPK-2（带功放）接口规格为 PH-4PWBPZ，可用来连接 8 欧 3W 的喇叭。耳机接口和 SPK 接口外围电路如下图所示。



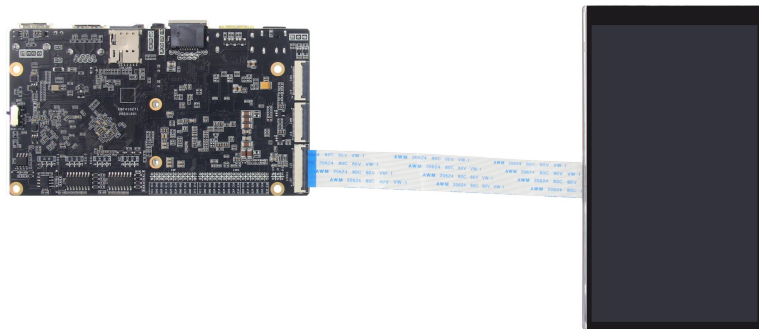
其中，HP\_PLUG\_IN\_DET 为耳机插入检测信号，HPL\_OUT 为耳机左声道音频输出信号，HPR\_OUT 为右声道音频输出信号，HP\_SNS 为耳机参考地，MIC1\_INP 为麦克风负信号输入，MIC1\_INN 为麦克风正信号输入，HP\_BUTTON\_DET 为耳机线控检测信号，SPKP\_OUT 为扬声器 1（喇叭）音频负输出，SPKN\_OUT 为扬声器（喇叭）音频正输出。SPK\_LN、SPK\_LP 为扬声器 2（喇叭）音频左声道正负输出，SPK\_RN、SPK\_RP 为扬声器 2（喇叭）音频右声道正负输出，连接图如下。



#### 4.6.9 视频输出/显示

鲁班猫 1H 的视频输出接口主要有 MIPI DSI 接口、HDMI 接口、LVDS 接口、EDP 接口，其中 MIPI DSI 接口可用于连接鲁班猫适配的 MIPI 屏幕，标准 HDMI 接口可用于连接外置显示器、LVDS 接口和 EDP 接口出厂已经适配好百升达屏幕。

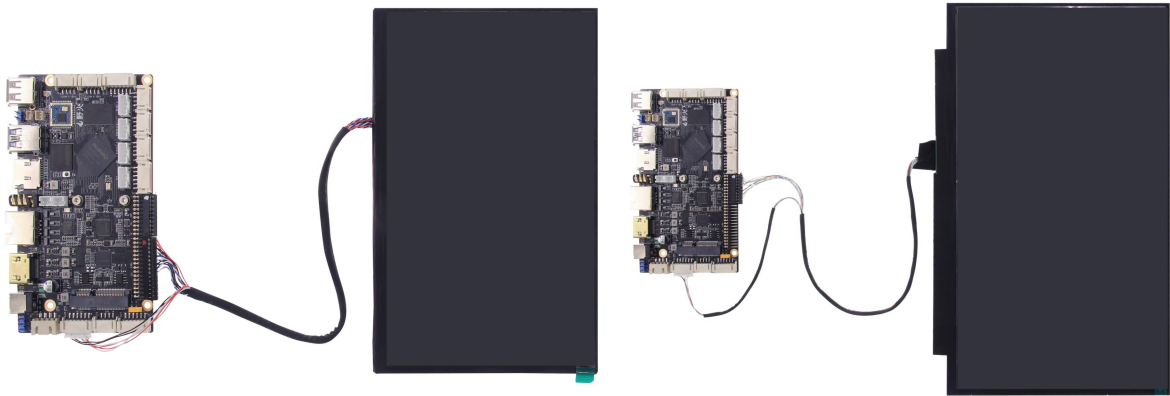
鲁班猫 1H 的 MIPI DSI 接口共一个处于板卡背面，丝印为 LCD。接口使用的是 30Pin 的 FPC 排座，支持视频输出和触摸，单 MIPI 模式最高支持分辨率为 1920x1080@60fps。MIPI DSI 接口与 MIPI 屏幕的连接如图所示。



HDMI 接口视频输出方面，RK3566 芯片支持 HDMI 2.0，并向下兼容 HDMI 1.4，最大支持 4K@60Hz，支持视频输出和音频输出。鲁班猫 1H 搭载标准 HDMI 接口，可通过双头 HDMI 转接线，直接与搭载标准 HDMI 接口的显示器连接。

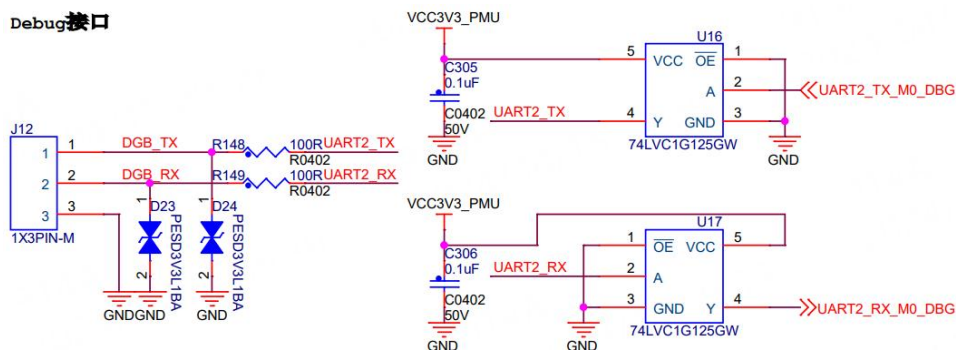
LVDS 和 EDP 视频输出方面，RK3566 芯片支持 LVDS 和 EDP 视频输出。预留了 LVDS 和 EDP 屏幕的触摸接口。鲁班猫 1H 上搭载标准的 LVDS 和 EDP 接口，可通过 LVDS 或 EDP 连接线，直接与搭载的屏幕进行连接显示。





#### 4.6.10 Debug 调试串口

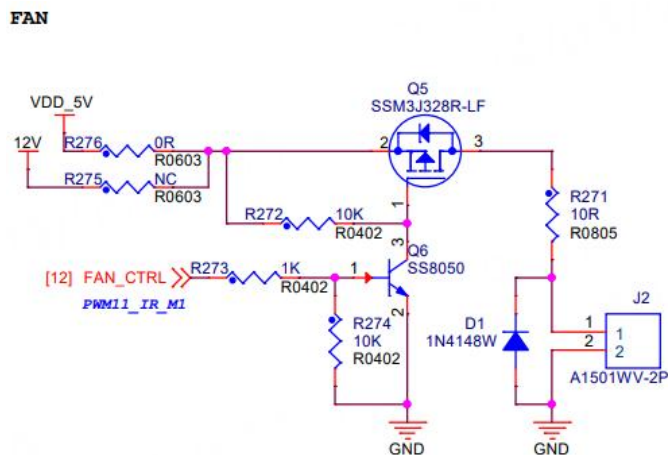
板载的 Debug 调试串口由 1X3PIN-M 的插座引出，引脚丝印分别是 GND、RX、TX、NC。



RK3566 芯片的 UART2 的 TX 和 RX 分别通过 74LVC1G125GW 线路驱动器和 100R 电阻连接到了板载的 TXD 和 RXD 排针引脚。可以防止在断电时通过该器件产生破坏性的回流电流。另外，在排针 TX 和 RX 端分别对地连接了一个 ESD 保护器件 PESD3V3L1BA，有助于保护敏感的电子设备免受静电放电 (ESD) 的影响，而不会扭曲数据信号。

#### 4.6.11 FAN 接口

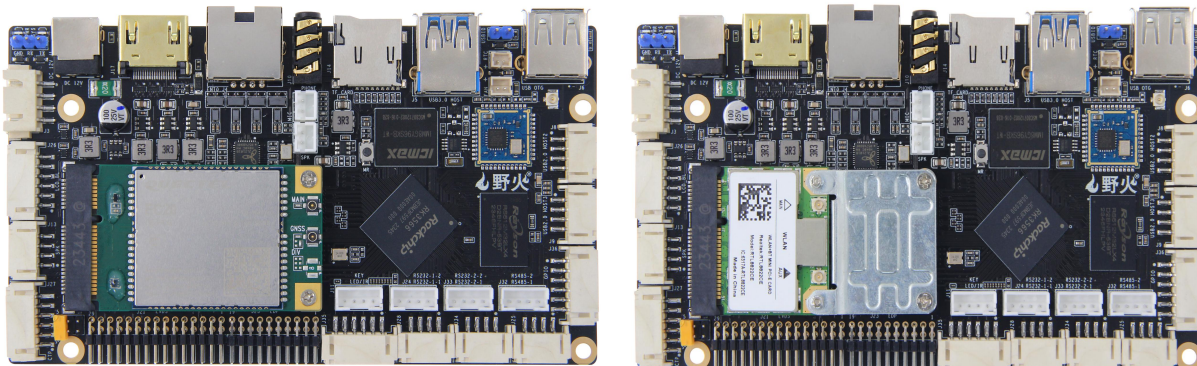
鲁班猫 1H 预留了一个 2Pin 1.5mm 规格 5V 风扇供电接口，丝印为 FAN，可通过 PWM 信号控制 SS8050 三极管的导通状态，从而控制 MOS 管的导通，实现风扇的转速控制。FAN 风扇驱动原理图如下图所示：



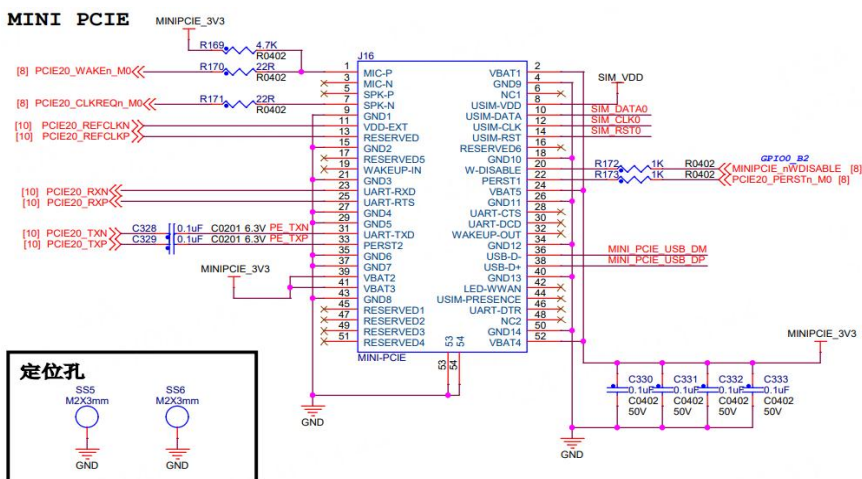


### 4.6.12 MINI PCI-E

MINI PCI-E 接口位于开发板正面，MINI PCI-E 的 pcie 类型: PCIe 2.0 x 1，最高支持 5Gbps 数据速率；可配合全高或半高的 WIFI 网卡、4G/5G 模块使用；

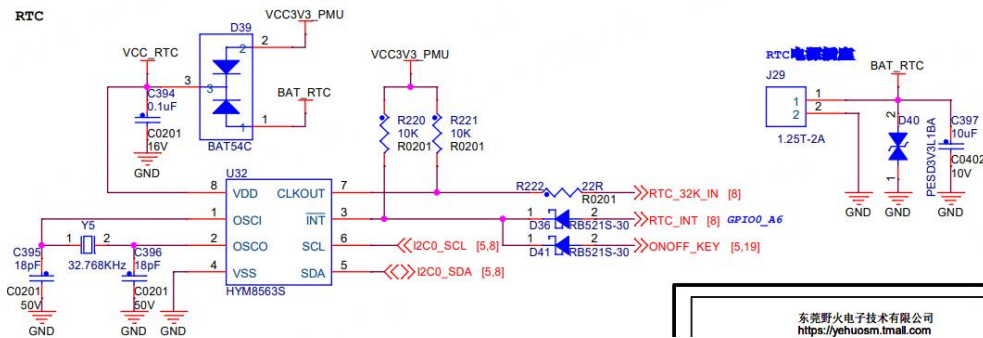


当 MINI PCI-E 接口接网卡模块时，走的是 PCIE 协议；当该接口接 4G/5G 模块时，虽然物理连接接口为 MINI PCI-E，实际走的是 USB 协议；



### 4.6.13 RTC 接口

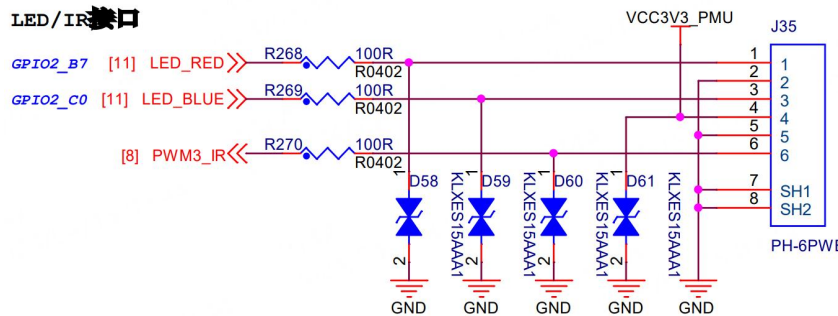
鲁班猫 1H 预留了 2Pin 1.25mm 规格的 RTC 电池接口，可用于连接外部 RTC 电池，以实现更精准计时和更低功耗。RTC 接口正极丝印位于板子正面，连接时注意观察。RTC 接口外围原理图如下图所示。



东莞野火电子技术有限公司  
https://yehuosm.tmall.com

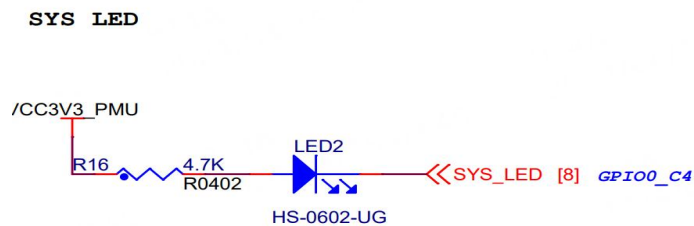
#### 4.7.14 IR 红外

IR 红外接收需要外接红外模块，使用的接口是 PH-6PWPZ，IR 红外的接收信号由 PWM3\_IR 引脚接收。如下图所示：



#### 4.6.15 LED 指示灯

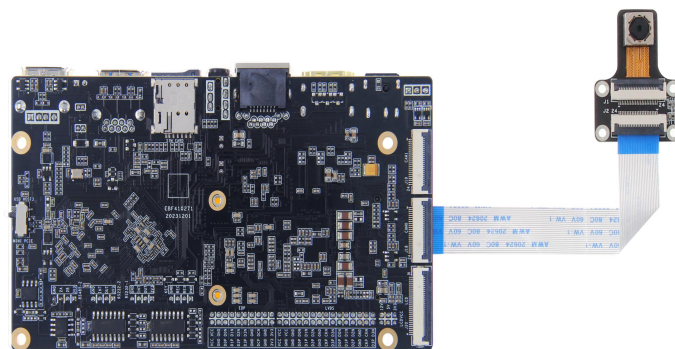
电源 12v 输入接口旁有两个 LED 指示灯，其中印有 PWR 丝印的 LED 灯为电源指示灯，印有 sys 丝印的 LED 灯为用户自定义指示灯。



电源指示灯在上电后为红色常亮，表示电源在稳定运行。用户自定义指示灯为绿色 LED，该指示灯为可编程控制指示灯，用户可以自行控制 GPIO0\_C4 引脚，实现对该指示灯的控制。用户自定义指示灯未自行定义时，默认用作系统状态指示灯（心跳灯），当系统正常开机后，会进入心跳模式，即一个周期闪烁两次。

#### 4.6.16 摄像头

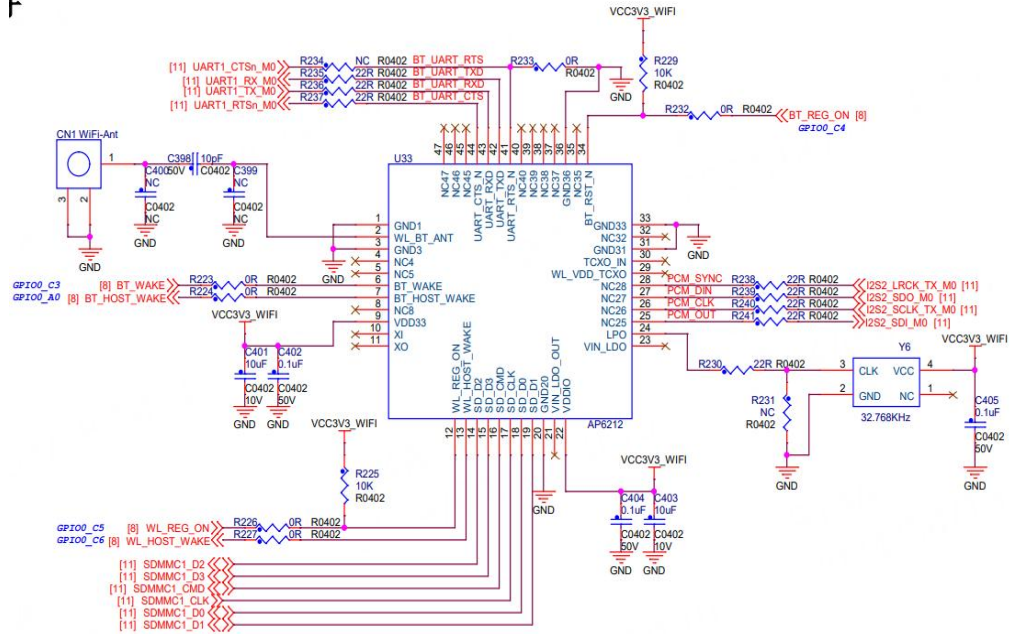
鲁班猫 1H 板载了两个摄像头接口，接口规格为 24Pin 0.5mm 间距的 FPC 插座，仅支持连接 mipi 摄像头。支持的摄像头型号 OV8858 摄像头，MIPI CSI 接口与摄像头模块的连接如下图所示。



### 4.6.17 板载 wifi

鲁班猫 1H 板载了一个 wifi 模块，模块名称为 BL-M8189FS6，该模块不支持蓝牙。同时使用时需要配合 wifi 天线。

F



## 第五章 鲁班猫 1H 板卡参考功耗

### 5.1 Linux 各镜像整机功耗测试

(1) 测试内容:

测试名称	测试内容
启动/待机测试	启动测试: 连续 3 次重启测试, 取启动时电流和功耗的最高值 (峰值) 待机测试: 开机静置 (待机) 20 分钟, 取待机时电流和功耗的稳定值, 以及待机 SoC 温度
休眠测试	测试的休眠方式为 freeze, 取休眠时电流和功耗的相对稳定值
满载测试	采用 s-tui 和 stress 程序进行 20 分钟四核满载测试 (CPU 单烤), 取测试过程电流和功耗的最高值 (峰值) 和平均值, 以及测试的开始 SoC 温度和 SoC 温度

(2) 测试环境:

测试环境温度为 25℃, 供电为原装 12V 2A 电源, 不同镜像测试时接的外设如下表所示。部分外设功耗见"3.5 开发板接口资源"介绍。

测试板卡	镜像类型	所接外设
鲁班猫 1H	Ubuntu20.04	Debug 串口、HDMI、ETH0 网口和 USB 键鼠
鲁班猫 1H	Ubuntu22.04	Debug 串口、HDMI、ETH0 网口和 USB 键鼠
鲁班猫 1H	Debian10	Debug 串口、HDMI、ETH0 网口和 USB 键鼠

(3) 测试数据含义:

测试数据	数据含义
瞬时峰值电流	启动/测试过程中的最大电流值
稳定值电流	待机/休眠过程中的电流稳定值, [ 满载测试取的是平均值, 即容量(Ah) *1000*60 / 测试时间(min) ]
瞬时功耗	启动/测试过程中的最大功耗值
稳定功耗	待机/休眠过程中的功耗稳定值, [ 满载测试取的是平均值, 即能量(Wh) *1000*60 / 测试时间(min) ]
Soc 温度	满载测试取的是开始温度和最高温度, 启动/待机测试取的是开机静置 20 分钟后的待机温度

表 5-1 鲁班猫 1H Linux 各镜像整机功耗表

镜像		测试内容	工作电流(mA)		功耗(mW)		Soc 温度(°C)
系统	类型		瞬时峰值	稳定值	瞬时功耗	稳定功耗	稳定/最高
Ubuntu20.04 20240320	lite	启动/待机测试	387	213	4779	2634	50
		休眠测试	-	103	-	1267	-
		满载测试	450	367.7	5551.8	4537.8	46.8/75
	xfce	启动/待机测试	468.2	228.3	5767.3	2825.1	52.5
		休眠测试	-	105.1	-	1298	-
		满载测试	469.7	374.4	5783.9	4615.9	46.6/78.1
	xfce-full	启动/待机测试	496.4	229.4	6076	2832.5	52.5
		休眠测试	-	103.5	-	1275.2	-

		满载测试	484.8	385.3	5941.4	4731.9	46.6/78.7
ubuntu22.04-20240320	lite	启动/待机测试	451.6	280	5569.6	3454.7	52.5
		休眠测试	-	151.3	-	1354	-
		满载测试	461.8	384.4	5692.8	4742.9	49.4/80.5
	xfce	启动/待机测试	479.6	226.4	5908.3	2808.6	52.5
		休眠测试	-	102.5	-	1272	-
		满载测试	536.8	385.3	6609.3	4751.8	51.8/81.6
Debian10 20240313	lite	启动/待机测试	441.7	281.3	5447.2	3499	53.7
		休眠测试	-	102.6	-	1271	-
		满载测试	510	396.5	6276.5	4763	49.4/82.2
	xfce	启动/待机测试	531.3	226.6	6543.8	2836.5	53.7
		休眠测试	-	104	-	1285	-
		满载测试	501.9	405.5	6188.4	5002.7	52.5/82.2
	xfce-full	启动/待机测试	546.2	226.4	6717	2802	53.5
		休眠测试	-	104	-	1291	-
		满载测试	506.9	407.4	6244.8	5024.5	49.4/82.2

注：待机测试和满载测试时带桌面版本镜像长时间待机可能会熄屏（HDMI 无输出），致使测试温度结果降低。

## 5.2 安卓镜像整机功耗测试

### （1）测试内容：

测试名称	测试内容
启动/待机功耗测试	启动测试：连续 3 次重启测试，取启动时电流和功耗的最高值（峰值） 待机测试：开机静置（待机）20 分钟，取 20 分钟待机过程电流和功耗的平均值
休眠功耗测试	ADB 连接执行 freeze 休眠方式，取休眠时电流和功耗的相对稳定值
安兔兔评测	采用安兔兔进行 45 分钟压力测试，Android11 镜像测试的安兔兔版本为 v10.2.0 取测试过程电流和功耗的最高值（峰值）和平均值

### （2）测试环境：

测试环境温度为 15~25℃，供电采用原装 12V 2A 电源。不同镜像测试时接的外设如下表所示。

测试板卡	镜像类型	所接外设
鲁班猫 1H	Android11——hdmI 镜像	HDMI、ETH0 网口和 USB 键鼠、otg

### （3）测试数据含义：

测试数据	测试名称
瞬时峰值电流	启动/待机测试过程中的最大电流值
稳定值电流	休眠过程中的电流稳定值， 安兔兔测试取的是平均值，即平均电流=容量(Ah) * 1000 * 60 / 测试时间(min)
瞬时功耗	启动/待机测试过程中的最大功耗值



稳定功耗	休眠过程中的功耗稳定值， 安兔兔测试取的是平均值，即平均功耗=能量(Wh) *1000*60 / 测试时间(min)
------	---

表 6-2 鲁班猫 1H 安卓镜像整机功耗表

镜像		测试内容	工作电流(mA)		功耗(mW)	
系统	类型		瞬时峰值	稳定值	瞬时功耗	稳定功耗
Android 11 20240411	hdmi	启动/待机测试	480.6	245.4	5919.7	3030
		休眠测试	-	155	-	1922
		安兔兔评测	642	467.4	7881	5753.4

注 1：鲁班猫 1H 目前只适配了 HDMI 镜像